

*eldes*

# ELAN3-ALARM

ETHERNETOVÝ KOMUNIKÁTOR

## Uživatelský a instalační manuál v1.1

### Kompatibilita:

- ELAN3-ALARM v0.3 a vyšší + ESIM364 v02.07.00 a vyšší.
- ELAN3-ALARM v0.4 a vyšší + ET082 v01.12.00 a vyšší; verze hardware: ET082-30 a vyšší.

### Základní vlastnosti:

- Podporovaná ethernetová konektivita: 10/100 Mbit.
- Umožňuje vytvořit internetový přístup k ESIM364/ET082 pomocí ethernetového rozhraní.
- Automatická konfigurace.

ELAN3-ALARM je vyvinut jako přídatný modul k zabezpečovací ústředně ELDES ESIM364 nebo GSM/GPRS komunikátoru ET082 a pomocí IP komunikace a standardizovaného ethernetového protokolu umožňuje snadné vytvoření komunikačního kanálu. Pomocí tohoto rozhraní a Internetového přístupu lze tímto komunikačním kanálem snadno:

- Přenášet informace z ústředny ESIM364 nebo modulu ET082 na Pult Centrální Ochrany.
- Připojit ústřednu ESIM364 k serveru Smart Security.
- Konfigurovat dálkově ústřednu ESIM364 nebo modul ET082.

## 1. OBSAH BALENÍ

### Položka ..... Počet

1. ELAN3-ALARM.....1
2. Uživatelský a instalační manuál..... 1

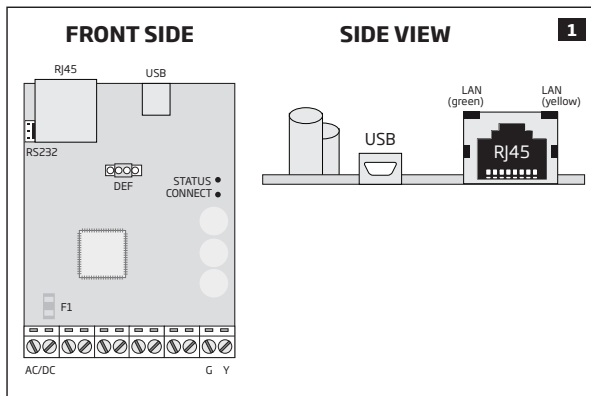
**Balení neobsahuje** kabel NSG 25-3 pro propojení s GSM/GPRS komunikátorem. Tento kabel je nutno objednat zvlášť.

## 2. TECHNICKÉ SPECIFIKACE

### 2.1. Elektrické a mechanické charakteristiky

- Napájení .....10-24V 50Hz ~ 210mA max. / 10-24V --- 210mA max.  
Rozměry.....70x85x57 mm  
Povolená okolní provozní teplota .....-20...+55 °C  
Vlhkost .....0-90% RH @ 0... +40 °C (bez kondenzace)

### 2.2. Popis zařízení, LED indikátorů a konektorů

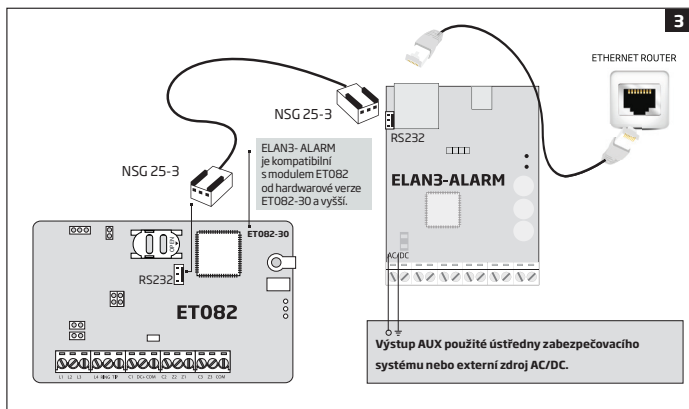
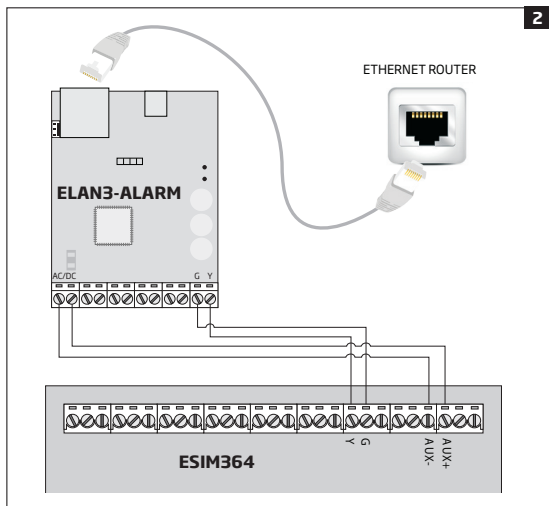


<b>RS232</b>	Komunikační rozhraní pro ET082
<b>RJ45</b>	Ethernetový konektor (10/100Base)
<b>USB</b>	Mini USB port pro aktualizaci firmware
<b>DEF</b>	Jumper pro tovární reset a aktualizaci firmware
<b>STATUS</b>	Červená LED pro indikaci stavu procesoru zařízení
<b>CONNECT</b>	Zelená LED pro indikaci stavu komunikace RS485/RS232 z ústředny ESIM364 nebo modulu ET082
<b>F1</b>	Pojistka miniSMDC 0,5A
<b>AC/DC</b>	Svorky pro připojení napájení
<b>G</b>	Komunikace RS485 pro připojení ústředny ESIM364 (green)
<b>Y</b>	Komunikace RS485 pro připojení ústředny ESIM364 (yellow)
<b>LAN (green)</b>	Zelená LED indikující ethernetovou aktivitu
<b>LAN (yellow)</b>	Žlutá LED indikující stav ethernetu

### 3. INSTALACE

**POZOR:** Během instalace modulu a propojování musí být ústředna ESIM364 kompletně odpojena od napájení.

1. **ESIM364:** Propojte svorky modulu ELAN3-ALARM označené **AC/DC** se svorkami **AUX+** a **AUX-** ústředny ESIM364 (viz obr. 2).  
**ET082:** Propojte svorky modulu ELAN3-ALARM označené **AC/DC** ke svorkám **AUX+** a **AUX-** použité zabezpečovací ústředny (viz obr.3). Alternativně je také možno napájet modul ELAN3-ALARM z externího zálohovaného zdroje 10-24V **AC** nebo **DC** (viz kapitola **2.1. Elektrické & Mechanické charakteristiky**).
2. **ESIM364:** Propojte svorky modulu ELAN3-ALARM označené jako **G** a **Y** se svorkami zabezpečovací ústředny ESIM364 označené rovněž jako **G** a **Y** (viz obr. 2).  
**ET082:** Propojte konektor modulu ELAN3-ALARM označený jako **RS232** s konektorem **RS232** modulu ET082 pomocí kabelu NSG 25-3 (viz obr. 3).
3. Připojte modul ELAN3-ALARM k místní počítačové (LAN) síti pomocí Ethernetového kabelu (viz obr. 2).



4. Připojte modul ELAN3-ALARM k napájení a vyčkejte, než LED **STATUS** začne blikat a signalizovat správný běh mikroprocesoru (viz obr. 1).
5. Zelená kontrolka **LAN (green)** signalizuje probíháváním ethernetovou aktivitu (provoz), zatímco žlutá kontrolka **LAN (yellow)** trvale svítí a signalizuje úspěšné připojení k LAN síti (ethernetu - viz obr. 1).
6. Během jedné minuty by se měla trvale rozsvítit také kontrolka **CONNECT**, která signalizuje úspěšné navázání spojení mezi modulem ELAN3-ALARM a ústřednou/modulem ESIM364/ET082 přes komunikační rozhraní **RS485/RS232** (viz obr. 1).

- Po počáteční inicializaci modul ELAN3-ALARM automaticky obdrží z DHCP serveru volnou vnitřní IP adresu. Manuální konfigurace IP adresy a ostatních síťových parametrů včetně vypnutí podpory DHCP je možná pomocí konfiguračního programu Configuration Tools v příslušné záložce ústředny ESIM364 nebo modulu ET082.
- Nakonfiguruje ústřednu/modul ESIM364/ET082 tak, jak požadujete, aby byl realizován přenos (např. pouze přes ELAN3-ALARM nebo primárně přes GPRS a záložní trasa přes ELAN3-ALARM apod.). Více informací naleznete v instalačním manuálu k ústředně ESIM364 nebo GPRS modulu ET082.

**POZNÁMKA:** Ujistěte se, že IP komunikace z modulu ELAN3-ALARM není blokována routerem, jinak nebude možné přenášet žádná data.

**POZNÁMKA:** Modul ELAN3-ALARM se programuje vždy přes ústřednu ESIM364 nebo modul ET082, ke kterému je připojen.

## 4. TECHNICKÁ PODPORA

### 4.1. Problémy a jejich možná řešení

Problém	Možné řešení
LED kontrolka STATUS nesvítí ani neblíká	<ul style="list-style-type: none"> <li>Není připojeno napájení nebo je toto napájení mimo povolený rozsah napětí.</li> <li>Porucha mikroprocesoru - zkuste modul na 10 sekund odpojit od napájení.</li> </ul>
LED kontrolka CONNECT nesvítí ani neblíká	<ul style="list-style-type: none"> <li>ESIM364: chybně propojené svorky Y a G mezi ESIM364 a modulem ELAN3-ALARM.</li> <li>ESIM364: zařízení není s modulem ELAN3-ALARM kompatibilní. Aktualizujte firmware ústředny ESIM364 (firmware získáte u Vašeho dodavatele).</li> <li>ESIM364: nefunkční rozhraní RS485 na ústředně ESIM364 a/nebo modulu ELAN3-ALARM (svorky Y a G).</li> <li>ET082: firmware zařízení nejsou navzájem kompatibilní. Aktualizujte firmware ELAN3-ALARM a/nebo ET082. (Firmware získáte u Vašeho dodavatele).</li> <li>ET082: na desce ET082 chybí konektor RS232 pro propojení s ELAN3-ALARM. Jde o starší hardwarovou verzi, požádejte svého dodavatele o hw verzi ET082-30 nebo pozdější.</li> <li>ET082: nefunkční rozhraní RS232 na modulu ET082 a/nebo ELAN3-ALARM (poškozený konektor).</li> <li>ET082: poškozený propojovací kabel NSG 25-3.</li> </ul>
Kontrolky LAN(green) a LAN(yellow) nesvítí ani neblíkájí	<ul style="list-style-type: none"> <li>Vadný ethernetový kabel</li> <li>Router nebo switch, do kterého je ELAN3-ALARM zapojen, není zapnutý.</li> </ul>
Všechny kontrolky svítí nebo blikají, na PCO však nejsou doručovány žádné zprávy	<ul style="list-style-type: none"> <li>Chybně nakonfigurovaná ústředna ESIM364 nebo modul ET082.</li> <li>Příslušný TCP/UDP port není přiřazen v routeru k příslušné IP adrese ELAN3-ALARM a/nebo je v síti příslušný TCP/UDP port blokován.</li> <li>Chybná konfigurace software EGR100/Kronos/SIA IP na přijímací straně.</li> </ul>

### 4.2. Reset modulu na tovární hodnoty

- Odpojte napájení od modulu.
- Propojte (zkratujte) jumper označený DEF.
- Připojte napájení modulu na 7 sekund.
- Odpojte znovu napájení.
- Odstraňte propojku z jumperu DEF.
- Parametry jsou zresetovány na tovární hodnoty.

### 4.3. Aktualizace firmware lokálně přes USB

- Odpojte napájení od modulu.
- Propojte (zkratujte) jumper označený DEF.
- Připojte zařízení k zapnutému PC pomocí USB kabelu.
- Připojte napájení.
- Na ploše PC vyskočí nové okno (jako při připojení USB flash paměti), v tomto okně je pouze jediný soubor s příponou .bin. Pokud se nové okno neobjeví, zkuste prohledat složku „Tento počítač“ a najít nový disk (Boot disk drive).
- Smažte .bin soubor nalezený na tomto „novém disku“.
- Nakopírujte soubor s novým firmware do této složky.
- Odpojte napájení.
- Odpojte USB kabel.
- Rozpojte jumper označený DEF.
- Připojte napájení k modulu
- Firmware je aktualizován.

## 5. DALŠÍ INFORMACE

### Omezení odpovědnosti

Kupující souhlasí s tím, že systém (zařízení) pomůže omezit riziko požáru, krádeže, vloupání a jiných nebezpečí, nemůže však obsáhnout všechna možná rizika ve všech podobách. ELDES UAB ani distributor nepřebírá žádnou odpovědnost za případné škody vůči osobám, majetku nebo finančním ztrátám případně plynoucím z užívání tohoto systému.

Uplatnění záruky ELDES UAB nemá v souladu s místní legislativou vliv na úpravu ceny zaplacené za zařízení.

ELDES UAB ani distributor nijak nespolupracuje s žádným operátorem sítí GSM, Internetu apod. a nenese proto v žádném případě odpovědnost za kvalitu služeb poskytovaných těmito operátory.

### Záruka

Výrobce ELDES UAB na zařízení prostřednictvím dodavatelů poskytuje záruku 24 měsíců. Záruční doba začíná běžet od data, kdy byl systém dodán koncovému uživateli. Záruka je platná pouze pokud je systém užíván výhradně k určenému účelu, v souladu s tímto návodem k obsluze a instalačním manuálem a jeho pokyny a instrukcemi. Účtenka potvrzující koupi zařízení musí být opatřena datem prodeje. Záruka se nevztahuje na mechanické poškození, působení chemikálií, vysoké vlhkosti, kapalin, korozivního či agresivního a nebezpečného prostředí nebo na poškození, způsobeném zásahem vyšší mocí.

### Bezpečnostní instrukce

Dodržujte prosím následující bezpečnostní instrukce pro zajištění maximální bezpečnosti obsluhy a případných osob v okolí zařízení:

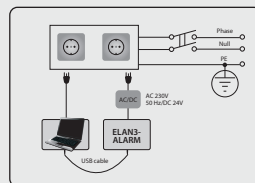
- NEPOUŽÍVEJTE zařízení tam, kde může kolidovat s jinými přístroji nebo způsobit jiné potenciální nebezpečí (zejména lékařská zařízení).
- NEPOUŽÍVEJTE zařízení v nebezpečném prostředí.
- NEVYSTAVUJTE zařízení vysoké vlhkosti, chemikáliím nebo mechanickým nárazům.
- NEPOKOUŠEJTE se zařízení sami opravit - veškeré opravy smí být provedeny pouze kvalifikovanou osobou.



Pro napájení použijte pouze zdroj 10-24V 50Hz ~ 210mA AC nebo 10-24V  $\square$  210mA DC, který splňuje normu EN 60950-1. Jakákoli další zařízení k modulu připojovaná (např. počítač apod.) musí být rovněž napájena v souladu s normou EN 60950-1. Polarita připojovaného napájení k modulu nemá žádný vliv a může být libovolná.



Napájecí zdroj musí být připojen k rozvodné síti pouze přes automatický dvoupólový vypínač, který tento zdroj odpojí od rozvodné sítě v případě zkratu nebo přetížení. Vypínač musí být v místě instalace zařízení a vzdálenost mezi jeho kontakty v rozepnutém stavu musí být nejméně 3 mm, vypínací proud 5A.



Napájecí zdroj musí být od modulu odpojen před započetím jakýchkoli prací na zařízení nebo jeho částech. Instalace zařízení ani jeho údržba nesmí být prováděna za bouřky. Zástrčka zdroje musí být jednoduše přístupná.



Modul je úplně vypnutý po odpojení napájení a ostatních zařízení, ze kterých může být napájen. Vestavěnou tavnou pojistku nelze jednoduše vyměnit. Při výměně kvalifikovanou osobou musí být dodrženy parametry pojistky dané výrobcem. (Pojistka F1 - miniSMDC 0,5A).



Pokud používáte ke konfiguraci zařízení počítač, musí být uzemněn.



Tento symbol WEEE (Waste Electrical and Electronic Equipment), kterým je produkt nebo jeho části včetně dokumentace označen, znamená, že nesmí být po ukončení své životnosti likvidován spolu s běžným komunálním odpadem, ale musí být odevzdán v souladu s ochranou životního prostředí v určených recyklačních střediscích. Více informací o tom, jak nakládat s takto označeným odpadem, získáte u svého prodejce nebo místně příslušném úřadě, spravujícím odbor životního prostředí.

Copyright © "ELDES UAB" & ALARM PRODEJ.CZ, 2014. All rights reserved

Příklad tohoto manuálu je dílem ALARM PRODEJ.CZ se svolením ELDES UAB a je jeho duševním vlastnictvím. Všechna práva vyhrazena. Je zakázáno rozšiřovat a kopírovat informace z této české mutace dokumentu nebo je předávat třetí straně bez písemného svolení ALARM PRODEJ.CZ. Změny v textu nebo vyobrazení vyhrazeny.

Ethernetový komunikátor ELAN3-ALARM je držitelem prohlášení o shodě dle směrnice 1999/5/EC.



Vyrobeno v Evropské Unii  
[www.eldes.lt](http://www.eldes.lt)  
[www.alarmprodej.cz](http://www.alarmprodej.cz)