



# EWD3

BEZDRÁTOVÝ MAGNETICKÝ KONTAKT/  
OTŘESOVÝ SENZOR/SENZOR ZAPLAVENÍ

UŽIVATELSKÝ MANUÁL v1.1

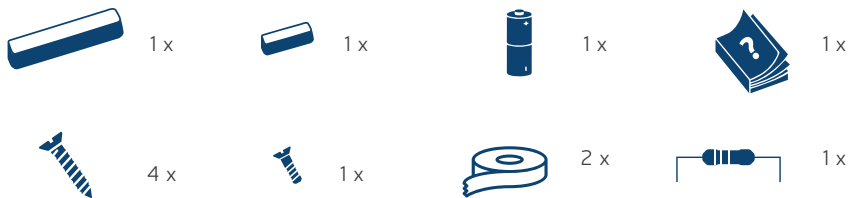
CZ

## ZÁKLADNÍ VLASTNOSTI:

- Velmi dlouhá životnost a výdrž baterie
- Magnetický kontakt
- Vestavěný ochranný kontakt pro detekci sabotáže
- Externí NO/NC senzor nebo EOL senzor
- Vestavěný ořesový senzor
- Externí senzor zaplavení (volitelné příslušenství EFS1)
- Vestavěný teplotní senzor
- LED indikátor

EWD3 je bezdrátové zařízení určené k zabezpečení dveří, oken nebo jiných mechanismů otevření / zavření. Dále obsahuje vestavěný ořesový senzor, zónový vstup a zabudované ochranné kontakty pro detekci sabotáže.

## OBSAH BALENÍ



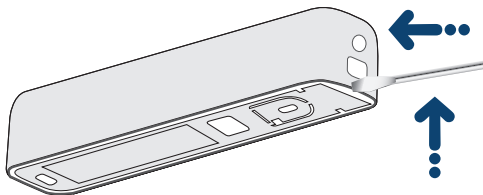
## INSTALACE



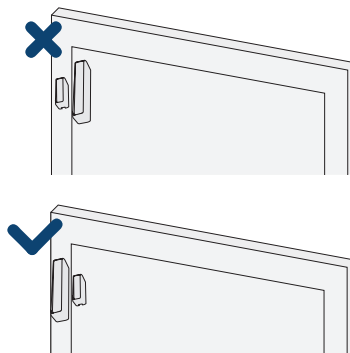
MIN  
-20°C



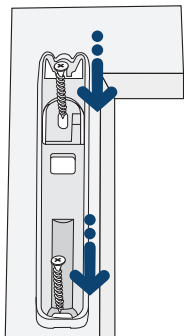
MAX  
+55°C



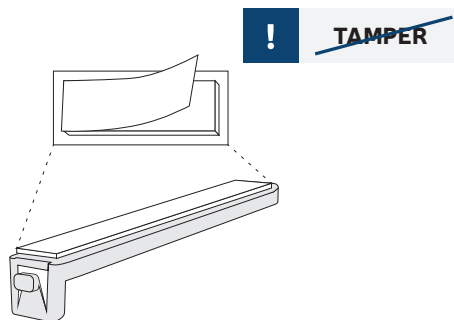
1



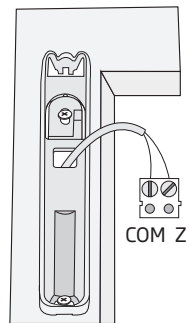
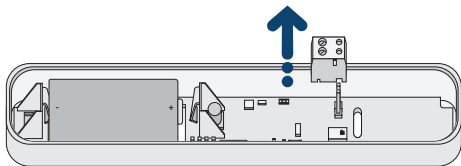
2



3A

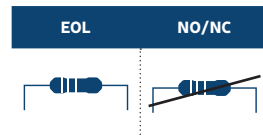
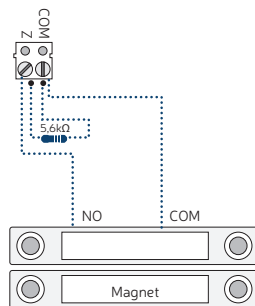
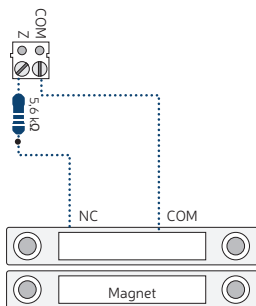


3B

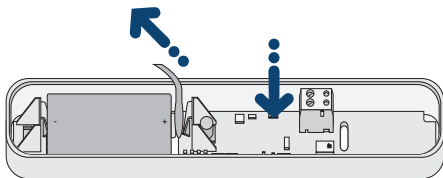


4

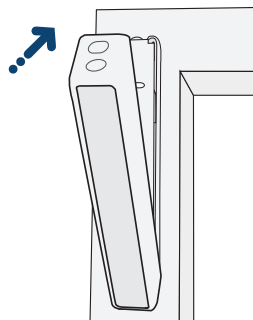
5



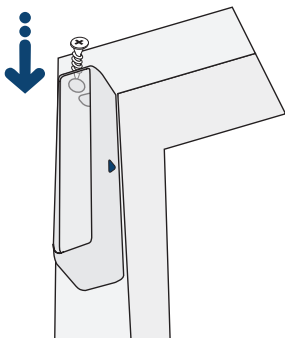
6



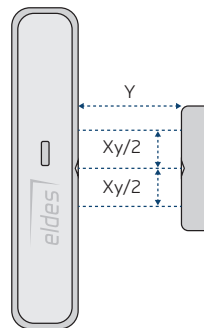
7



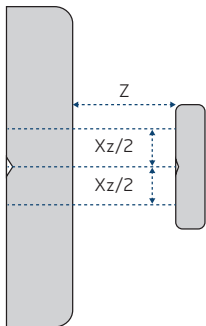
8



9

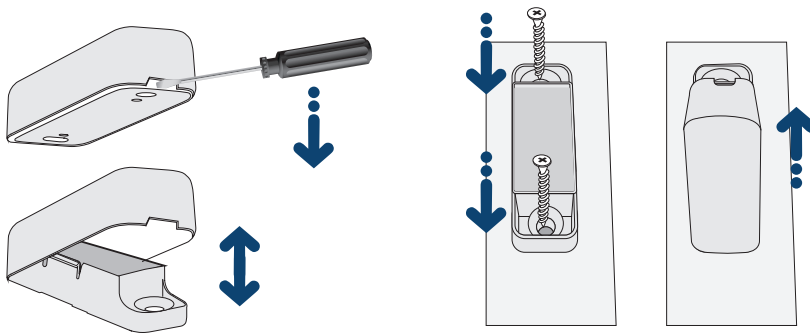


10

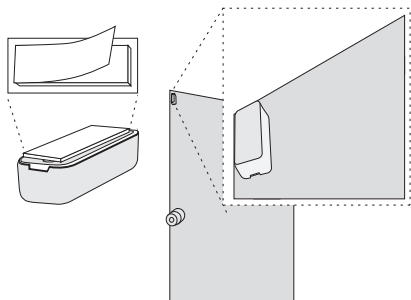


	Xy, mm	Y, mm	Xz, mm	Z, mm
Instalace na dřevo	15	30	20	30
Instalace na kov	10	15	10	10

10



11A



11B

12



ELDES  
configuration  
software

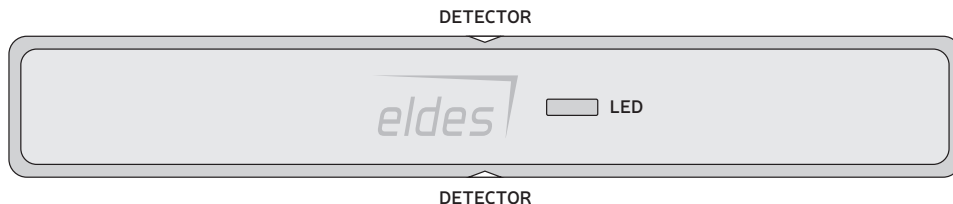
## 1. ZÁKLADNÍ POPIS

EWD3 je bezdrátové zařízení určené k zabezpečení dveří, oken, popř. jakýchkoli jiných otevíravých/zavíravých mechanismů. Dále je zařízení vybaveno vibračním senzorem pro detekci otřesů, vstupem, který umožňuje připojení externího kontaktu nebo senzoru detekujícího zaplavení střeženého prostoru a dvěma ochrannými kontakty (tampery) pro signalizaci sabotáže zařízení EWD2. Aby bylo možné zařízení používat, je třeba jej nejprve přihlásit do bezdrátové nadstavby ELDES pomocí programu ELDES Configuration Tool, nebo pomocí SMS zprávy v příslušném tvaru.

Minialarm EPIR3 (také PITBULL ALARM a PITBULL ALARM PRO) dovolí přihlásit max. 16 zařízení EWD3, k zabezpečovacím ústřednám ESIM364 a ESIM384 lze přihlásit až 32 zařízení EWD3. Maximální vzdálenost mezi EWD3 a přijímačem je 3000m (v otevřeném prostoru).

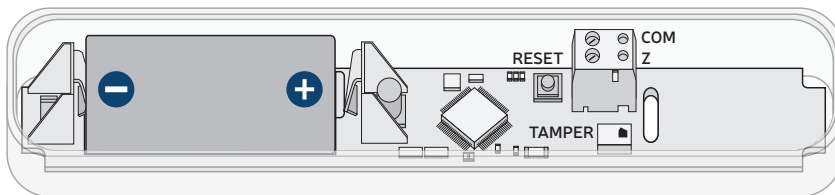
POPIS	
DETECTOR	Hallova sonda
+ / -	Držák baterie
RESET	Tlačítko pro reset do továrního nastavení
COM	Společná (zemní) svorka
Z	Zónový vstup
LED	LED kontrolka pro signalizaci stavu
TAMPER	Ochranný kontakt

### ČELNÍ POHLED





## VNITŘNÍ USPOŘÁDÁNÍ



## 2. KONFIGURACE A PŘIHLÁŠENÍ DO SYSTÉMU



Konfigurační  
software  
ELDES

Detailní informace o konfiguraci a párování zařízení se systémem naleznete v instalačním manuálu příslušné ústředny nebo kontaktujte Vašeho dodavatele.



Po uplynutí pěti sekund po vložení baterie začne zařízení EWD3 indikovat stav párování. Jedno dlouhé bliknutí indikátoru znamená, že zařízení není nikam přihlášeno a může být spárováno, 3 krátká bliknutí znamenají, že zařízení je již přihlášeno a nelze jej tudíž znovu párovat.



Pokud se vám nedaří zařízení spárovat, obnovte jeho nastavení na výchozí hodnoty a zkuste to znovu (viz kapitola 7. RESET DO TOVÁRNÍHO NASTAVENÍ)

## 3. ZÓNY A TAMPERY EWD3

Po úspěšném provedení přihlašovacího procesu vyhradí systém pro zařízení EWD2 dvě bezdrátové zóny, definované jako okamžité. Tyto zóny mohou být v zařízení nastaveny do následujících provozních režimů.

### Zóna 1:

- **Magnetický kontakt** – V továrním nastavení tato zóna vyhlásí v zapnutém stavu alarm, pokud dojde k otevření dveří/okna na kterém je EWD2 instalován.
- **Externí NO/NC vstup** – V továrním nastavení tato zóna vyhlásí v zapnutém stavu alarm, pokud dojde k aktivaci externího senzoru zapojeného do svorek označených Z a COM. Tento režim NELZE nastavit současně s režimem Senzor zaplavení na zóně 2.
- **EOL senzor** – V továrním nastavení tato zóna vyhlásí v zapnutém stavu alarm, pokud dojde k aktivaci externího senzoru s osazeným EOL rezistorem, zapojeného do svorek označených Z a COM.

## Zóna 2:

- **Otřesový senzor** – V továrním nastavení tato zóna vyhlásí v zapnutém stavu alarm, pokud dojde k aktivaci vestavěného otřesového senzoru.
- **Senzor zaplavení** – V továrním nastavení tato zóna vyhlásí v zapnutém stavu alarm, pokud dojde k aktivaci externího senzoru zapojeného do svorek označených Z a COM.
- **Externí NO/NC vstup** – V továrním nastavení tato zóna vyhlásí v zapnutém stavu alarm, pokud dojde k aktivaci externího senzoru zapojeného do svorek označených Z a COM.
- **EOL senzor** – V továrním nastavení tato zóna vyhlásí v zapnutém stavu alarm, pokud dojde k aktivaci externího senzoru s osazeným EOL rezistorem, zapojeného do svorek označených Z a COM.

Podporované kombinace režimů zón a orientační životnost baterie:

ZÓNA 1	ZÓNA 2		
Magnetický kontakt	Otřesový senzor (~3 roky) Senzor zaplavení (~ 4 roky)	EOL senzor (~ 2 roky) NO/NC senzor (~ 5 let)	Nepoužito (~ 5 let)
NO/NC senzor	Otřesový senzor (~ 3 roky)	Nepoužito (~ 5 let)	
EOL senzor	Otřesový senzor (~ 2 roky)	Nepoužito (~ 2 roky)	



Skutečná doba výdrže baterie se může lišit podle skutečné konfigurace a provozních podmínek.

- Narušení ochranného kontaktu (tamperu) je vyhlášeno vždy, bez ohledu na to, zda je systém zapnutý nebo vypnutý. Tento poplach, způsobený ochranným kontaktem, bude vyhlášen v následujících případech:
- **Mechanickým kontaktem.** Detektor EWD3 je vybaven mikropsinací, sledujícími manipulaci s krytem zařízení. Aktivace některého z mikropsináčů vede k vyhlášení poplachu v systému a (v továrním nastavení) k odeslání informační SMS zprávy a volání na telefonní číslo uživatele. SMS zpráva obsahuje identifikaci narušeného tamperu.
- **Ztrátou spojení s ústřednou.** Pokud dojde ke ztrátě spojení, dojde rovněž k vyhlášení alarmu. Ústředna vyhodnotí tuto událost také jako narušení ochranného kontaktu a (v továrním nastavení) odešle informační SMS zprávu a volá na telefonní číslo uživatele. SMS zpráva obsahuje identifikaci narušeného tamperu. Uživatel je rovněž informován, pokud je bezdrátové spojení obnoveno.



Ochranný kontakt dle výše uvedeného není funkční, pokud jsou obě zóny EWD3 vyřazeny (neaktivní).

Další informace o programování zón EWD3 naleznete v Instalačním manuálu příslušné ústředny.

#### 4. TEPLOTNÍ SENZOR

Detektor EWD3 je vybaven integrovaným senzorem teploty, který monitoruje teplotu okolí v místě své instalace. Po přihlášení detektoru EWD3 k bezdrátové nadstavbě lze nastavit pro jeho interní teplotní senzor teplotní hranice MIN a MAX v rozsahu -20°C až +55°C po jejichž překročení dojde k odeslání informačních SMS zpráv a/nebo automatickým aktivacím vybraných PGM výstupů (platí pouze pro ESIM364/384).

#### 5. OTŘESOVÝ SENZOR

Detektor EWD3 je vybaven integrovaným otřesovým senzorem (akcelerometrem), který je schopen detekovat povrchové vibrace jako např. vrtání, klepání, tukaní v místě, kde je zařízení nainstalováno. Citlivost otřesového senzoru lze nastavit na jednu z těchto úrovní citlivosti:

ÚROVEŇ CITLIVOSTI	DETEKČNÍ VZDÁLENOST
Nízká	~0,5m
Střední	~1m
Vysoká	<2m
Uživatelská	pro pokročilé uživatele

#### 6. VÝMĚNA BATERIÍ

1. Odklopte kryt EWD3.
2. Vyměňte starou baterii z držáku.
3. Vložte novou baterii (Lithiová, 3V, 1500mAh, typ CR123A), dbejte přitom na dodržení polarity!
4. Baterie je vyměněna.

- Používejte pouze baterie typu CR123A (3V, 1500mAh). Instalujte pouze nové, kvalitní a čerstvé baterie. Nekombinujte staré a nové baterie.
- Pokud chcete zařízení úplně vypnout, vyjměte baterii z držáku, nebo do držáku vložte plastový izolátor.
- Abyste předešli nebezpečí požáru nebo explozi baterie, používejte pouze schválený typ baterie. Zejména dbejte na dodržení správné polaritě (+/-). POUŽITÉ BATERIE NEPATŘÍ DO DOMOVNÍHO ODPADU. Odkládejte je pouze do speciálních sběrných nádob.
- Baterie nenabíjejte, nerozebírejte, nezahřívejte ani nevhazujte do ohně.
- Aktuální stav baterie v detektoru je možné zjistit pomocí programu ELDES Configuration Tool.
- Pokud kapacita baterie v detektoru klesne pod 5%, odešle systém o této skutečnosti SMS na tel. číslo Uživatele 1.

## 7. RESET NA TOVÁRNÍ HODNOTY

1. Stiskněte a držte tlačítko RESET.
2. Tlačítko držte stisknuté, dokud LED kontrolka několikrát za sebou rychle nezabliká (za cca 5 sekund).
3. Uvolněte tlačítko RESET.
4. Parametry jsou zresetovány do továrního nastavení.

## 8. TECHNICKÉ SPECIFIKACE

### Kompatibilita:

- ESIM364 v02.16.00 a vyšší.
- ESIM384 všechny verze.
- EPIR3 (PITBULL ALARM) v2.05.00 a vyšší.
- PITBULL ALARM PRO všechny verze.

Baterie	Typ CR123A (3V, Lithium, 1500mAh)
Počet baterií	1
Doba provozu na baterii	Až 5 let*
Frekvenční pásmo	ISM868 or ISM915**
Dosah bezdrátové nadstavby	Max. 30m v zástavbě; až 3000m v otevřeném prostoru
Povolená okolní provozní teplota	-20...+55 °C
Humidity	0-90% RH @ 0... +40°C (0-90% RH @ +32... +104°F) (bez kondenzace)
Rozměry EWD3	117x22x22mm
Rozměry spínacího magnetu	47x13x10mm
Kompatibilita	Bezdrátová nadstavba ELDES

\* Přibližný údaj, záleží na nastavení konfigurovatelných parametrů.

\*\* V závislosti na regionu.

## PODMÍNKY UŽÍVÁNÍ PRODUKTU

Následující podmínky upravují způsob používání zařízení EWD3 a obsahují důležité informace o omezeních týkajících se použití a funkce produktu, jakož i informace o omezení odpovědnosti výrobce. Přečtěte si prosím pečlivě tyto podmínky. Další informace naleznete na adrese výrobce [eldesalarms.com](http://eldesalarms.com).

## TECHNICKÁ PODPORA

Pro spolehlivé, řádné a nepřetržité fungování zařízení EWD3 je na zodpovědnosti uživatele, aby se ujistil, že: (I) produkt je řádně nainstalován a (II) že je zajištěno spolehlivé napájení. Pokud se během instalace nebo následného používání produktu setkáte s obtížemi, kontaktujte Vašeho distributora nebo prodejce.

## BEZPEČNOSTNÍ INSTRUKCE

Dodržujte prosím následující bezpečnostní instrukce pro zajištění maximální bezpečnosti obsluhy případných osob v okolí zařízení:



- NEPOUŽÍVEJTE zařízení tam, kde může kolidovat s jinými přístroji nebo způsobit jiné potenciální nebezpečí, to se týká zejména lékařských přístrojů.
- NEPOUŽÍVEJTE zařízení v nebezpečném prostředí.
- NEVYSTAVUJTE zařízení vysoké vlhkosti, chemikáliím nebo mechanickým nárazům.
- NEPOKOUŠEJTE se zařízení sami opravit, případnou opravu svěřte odbornému servisu.
- NEINSTALUJTE zařízení do venkovního prostředí, je určeno pouze k montáži do vnitřního prostředí. Chraňte zařízení před chladem, horkem a nevystavujte jej přímému slunečnímu záření během skladování i používání.

## POSTUP PŘI REKLAMACI

Se záručním i pozáručním servisem se obraťte, prosím, výhradně na Vašeho dodavatele, u kterého bylo zařízení zakoupeno. Spolu s reklamovaným výrobkem je třeba dodat doklad o koupi a výrobní číslo produktu. Zboží odesílané k reklamaci musí být vhodným způsobem zabaleno tak, aby nemohlo dojít k jeho poškození během přepravy.

## ZÁRUKA VÝROBCE

Výrobce "ELDES, UAB" poskytuje záruční plnění pouze původnímu kupujícímu a to pouze na vady zpracování a vady materiálu vzniklé při běžném používání po dobu 24 měsíců od data prodeje. Záruka se nevztahuje na doplňky napáječe, adaptéry, baterie apod., držáky a kryty. Záruka platí pouze v případě, že je systém používán podle určení, a to podle všech pokynů uvedených v této příručce a v souladu s určenými provozními podmínkami. Záruka se nevztahuje na vady způsobené mechanickými rázy, chemikáliemi, vysokou vlhkostí, působením kapalin, korozivního a nebezpečného prostředí nebo faktorů vyšší moci. Je-li reklamacie oprávněná, výrobce (a) zcela nebo částečně opraví vadu pomocí nových nebo repasovaných náhradních dílů, nebo (b) vymění produkt za nový nebo minimálně funkčně ekvivalentní s původním výrobkem nebo c) vrátí kupní cenu výrobku.

## OMEZENÍ ODPOVĚDNOSTI

Kupující souhlasí s tím, že systém (zařízení) pomůže omezit riziko požáru, krádeže, vloupání a jiných nebezpečí, nemůže však obsáhnout všechna možná rizika ve všech podobách. ELDES UAB ani distributor nepřebírá žádnou odpovědnost za případné škody vůči osobám, majetku nebo za jakékoli finanční ztráty případně plynoucí z užívání tohoto systému.

## INFORMACE O BEZPEČNÉ LIKVIDACI



Tento symbol WEEE (Waste Electrical and Electronic Equipment), kterým je produkt nebo jeho části včetně dokumentace označen, znamená, že nesmí být po ukončení své životnosti likvidován spolu s běžným komunálním odpadem, ale musí být odevzdán v souladu s ochranou životního prostředí v určených recyklačních střediscích. Více informací o tom, jak nakládat s takto označeným odpadem, získáte u svého prodejce nebo místně příslušném úřadě, spravujícím odbor životního prostředí.

---

### Copyright © "ELDES UAB" & ALARM PRODEJ.CZ, 2017. Všechna práva vyhrazena.

Překlad tohoto manuálu je dílem ALARM PRODEJ.CZ se svolením ELDES UAB a je jeho duševním vlastnictvím. Všechna práva vyhrazena. Je zakázáno rozšiřovat a kopírovat informace z této české mutace dokumentu nebo je předávat třetí straně bez písemného svolení ALARM PRODEJ.CZ. Změny v textu nebo vyobrazení vyhrazeny. Bezdrátový magnetický kontakt/otřesový senzor EWD2 je držitelem prohlášení o shodě dle směrnice 1999/5/EC.





Vyrobeno v Evropské Unii

[eldesalarms.com](http://eldesalarms.com)   [alarmprodej.cz](http://alarmprodej.cz)