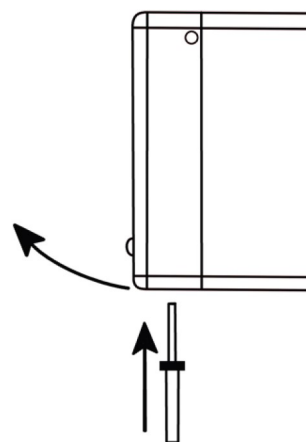
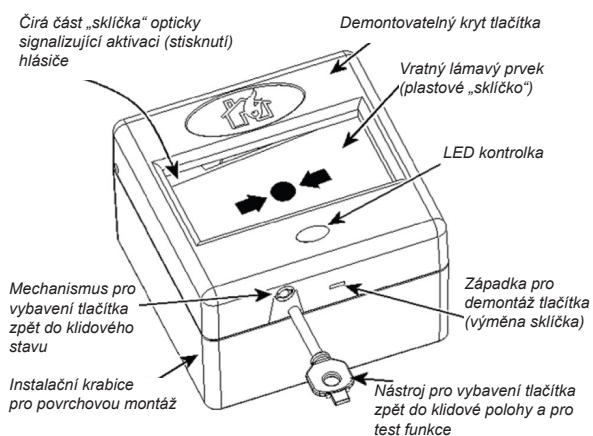


FP3 - MCP konvenční manuální hlásič požáru

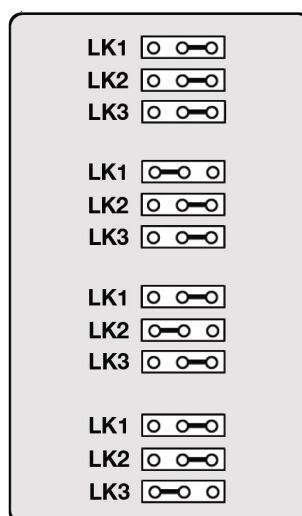
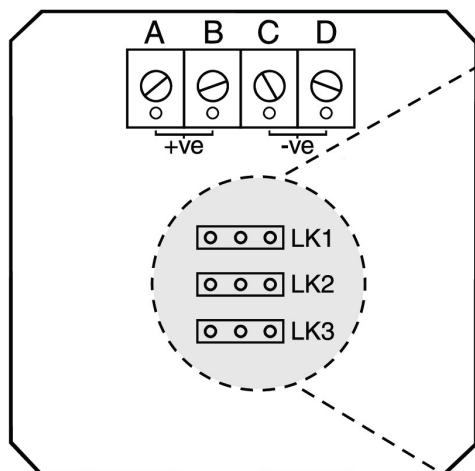
- Konvenční manuální hlásič požáru FP3/RD splňuje požadavky normy EN 54-11 (*Elektrická požární signalizace - Část 11: Tlačítkové hlásiče*) a lze jej instalovat volitelně buď na povrch (instalační krabice je součástí těla hlásiče) nebo do zapuštěné běžné instalační krabice s minimální hloubkou 25mm a běžnou roztečí připevňovacích otvorů.
- Tlačítko je kryto vratným lámavým prvkem (plast), lze použít i nevratný lámavý prvek (sklo) odpovídajícího rozměru.
- Pomocí propojek (jumperů) lze do obvodu vřadit zakončovací odpor 470 nebo 680 Ohmů.
- Tento univerzální manuální hlásič požáru lze použít pro jakékoli konvenční (neadresné) protipožární systémy, neadresné zabezpečovací systémy i pro řadu dalších aplikací.

Demontáž předního krytu



Odtlačte plochým nástrojem (šroubovákem) západku ve štěrbíně krytu a současně vyklopte spodní přední kryt nahoru, jak je znázorněno na obrázku.

Volba funkce (variant) hlásiče



- Čistý NO kontakt (v klidu rozepnuto)
- Signalizace LED není možná

- NO kontakt, vřazena dioda do serie
- Signalizace LED není možná

- NO kontakt, vřazen rezistor 470R do serie
- LED svítí, pokud je hlásič aktivován

- NO kontakt, vřazen rezistor 680R do serie
- LED svítí, pokud je hlásič aktivován