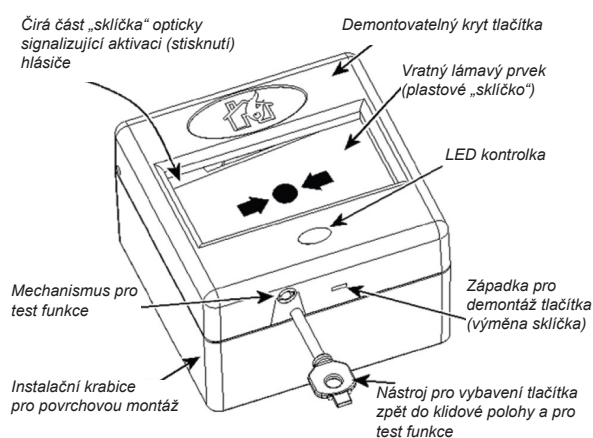


FP3/GR/DP univerzální tísňový hlásič

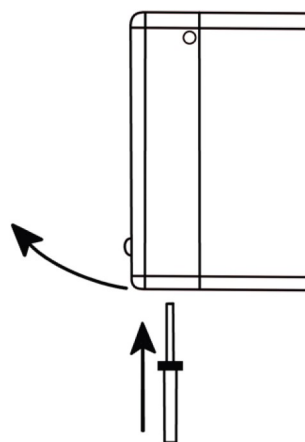
• FP3/GR/DP je mechanický tlačítkový tísňový hlásič v zeleném barevném provedení. Pro aktivaci je nutno promáčknout krycí „sklíčko“. To je vyrobeno z plastu, takže se stiskem nezničí, ale sesedne na jedné straně směrem dolů, čímž dojde k aktivaci vestavěného mikrospínače. Návrat plastového „sklíčka“ do původní pozice (a tedy tlačítka do klidového stavu) je možný speciálním nástrojem, který je rovněž součástí dodávky, stejný nástroj se používá pro otestování funkce hlásiče.

• Součástí dodávky je i klasické krycí sklíčko (ze skla), které po stisknutí (aktivaci hlásiče) praskne - to je možno osadit místo instalovaného plastového sklíčka. Prasklé sklíčko však zpět do klidové pozice vrátit nelze, je třeba jej po každé aktivaci (stisknutí) vyměnit za nové.

• Hlásič je dvoupólový, k dispozici jsou tudíž dva galvanicky oddělené přepínací kontakty (NO i NC kontakt). Tlačítko umožňuje jak zápusťnou montáž (kompatibilní s krabicemi pod omítku K-68) tak povrchovou montáž. Hlásič obsahuje zabudovanou červenou LED kontrolku s vestavěnými rezistory pro 12V i pro 24V. LED kontrolka svítí vždy po přivedení napětí na příslušné svorky, bez ohledu na momentální stav tlačítka.

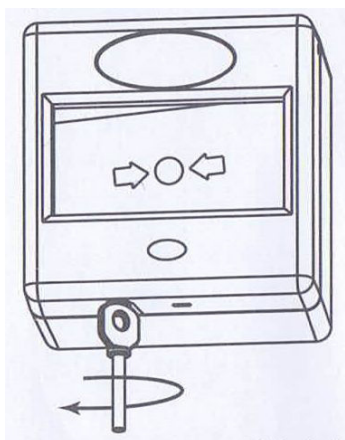


Demontáž předního krytu



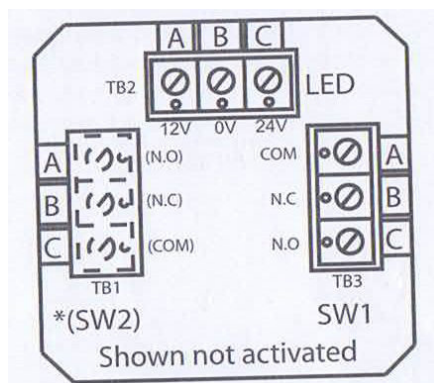
Odtlačte plochým nástrojem (šroubovákem) západku ve štěrbině krytu a současně vyklepte spodní přední kryt nahoru, jak je znázorněno na obrázku.

Test a uvedení zpět do klidového stavu



Vložte výlisek na přiloženém nástroji do štěrbině otočného zámku a otočte jím o 180° ve směru hodinových ručiček až krycí sklíčko na levé straně klesne - došlo k aktivaci hlásiče. Zastrčení opačného konce nástroje do otvoru otočného zámku až nadoraz dojde k nasazení „sklíčka“ zpět a hlásič je uveden zpět do klidového stavu.

Popis svorkovnice



Svorkovnice TB1 - vývody přepínacího kontaktu SW2

Svorkovnice TB2 - vývody LED kontrolky s vestavěnými rezistory pro 12 a 24V

Svorkovnice TB3 - vývody přepínacího kontaktu SW1

Přepínací kontakty jsou značeny v klidovém stavu hlásiče

Technické údaje

Rozměry: 84x84x85mm (VxŠxH-povrchová montáž)

Typ výstupu: dva galvanicky oddělené přepínací kontakty

Pracovní napětí: 12 nebo 24V DC (jen pro vestavěnou LED)

Mezní hodnoty spínacího kontaktu: 12A, 125/250V AC

Použití, krytí: pouze v interiéru, IP44

Povolená okolní provozní teplota: -10 ... +55°C