

eldes

EKB6

DOTYKOVÁ LCD ANDROID KLÁVESNICE

revize textu 06/2026

Uživatelský manuál v1.0

Kompatibilita:

- ESIM484 FW 04.00.01 a vyšší

Základní vlastnosti:

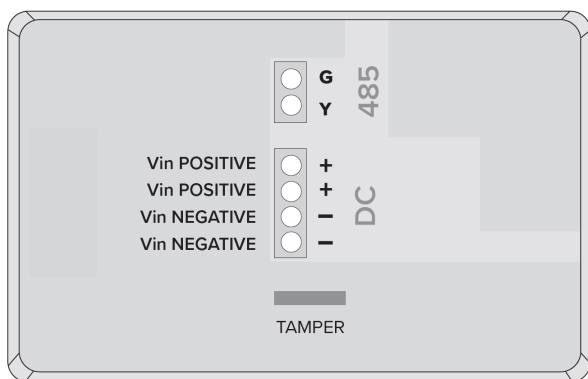
EKB6 je LCD dotyková klávesnice, určená pro ovládání zabezpečovacích systémů ELDES s ústřednou ESIM484. Pomocí přehledného grafického menu lze ovládat systém, programovatelné výstupy, editovat uživatelské kódy, aktivovat servisní režim apod. Lze také menit rozložení ovládacích prvků a nastavovat chování a vzhled ovládacího rozhraní klávesnice. Vlastní konfiguraci systému je třeba provést pomocí konfiguračního programu ELDES Utility.

Do zabezpečovacího systému s ústřednou ESIM484 lze zapojit maximálně dvě klávesnice EKB6. K těmto klávesnicím lze do systému připojit ještě maximálně další dvě klávesnice EKB2 nebo EKB3 (nebo jejich kombinaci), což umožňuje maximální rozšíření až na 4 klávesnice v systému celkem.

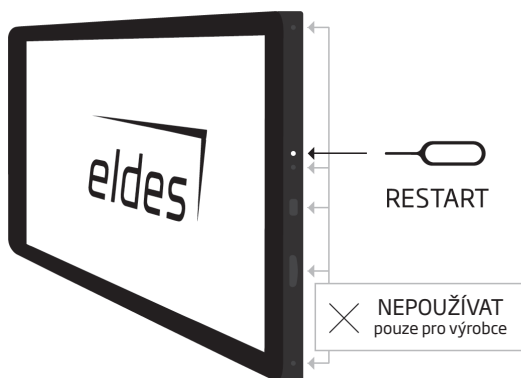
Klávesnice běží na operačním systému Android.

Více podrobných informací o programování a ovládání systému se dozvíte v Instalačním manuálu ústředny ESIM484, popř. kontaktujte svého dodavatele.

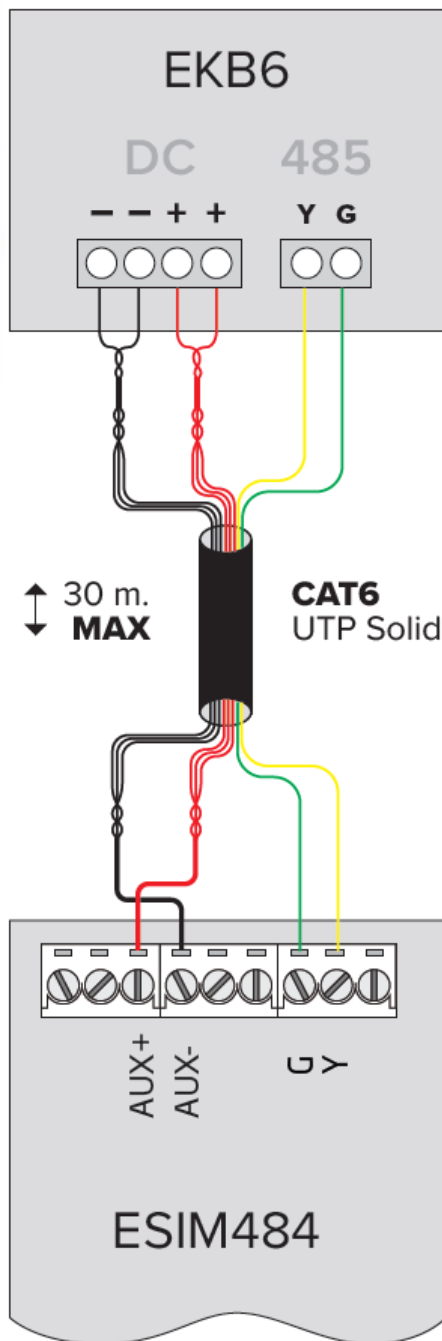
Popis svorkovnice a funkčních prvků:



Popis	Význam
Vin POSITIVE	Svorka pro kladný pól napájení (12-14V DC)
Vin NEGATIVE	Svorka pro záporný pól napájení (12-14V DC)
G	Svorka pro komunikační sběrnici RS485 (zelený vodič)
Y	Svorka pro komunikační sběrnici RS485 (žlutý vodič)
TAMPER	Mikrospínač ochranného kontaktu
RESTART	Tlačítko Restart použijte pouze v případě, že klávesnice „zamrzla“ nebo vůbec nereaguje. Proveďte se úplný restart klávesnice včetně nového načtení operačního systému Android a obnoví se funkčnost dotykového ovládání a komunikace.



INSTALACE - kabeláž



UPOZORNĚNÍ: Pro stabilní a bezproblémový provoz klávesnice je nezbytné udržet její napájecí napětí nad minimální hranicí 12,2V. Pokles napájecího napětí pod tuto hodnotu může vést k tomu, že klávesnice přestane reagovat nebo se chová nestandardně.

Dodržujte proto následující doporučení a nepoužívejte pro napájení pouze jeden pár v UTP kabelu, nýbrž vyhrad'te celý kabel pouze pro klávesnici takto:

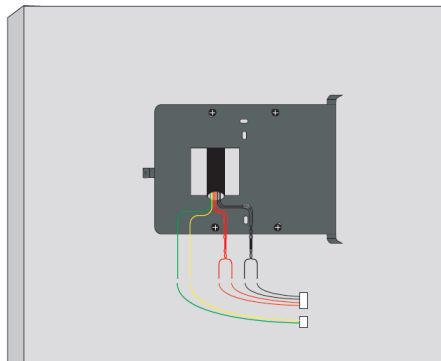
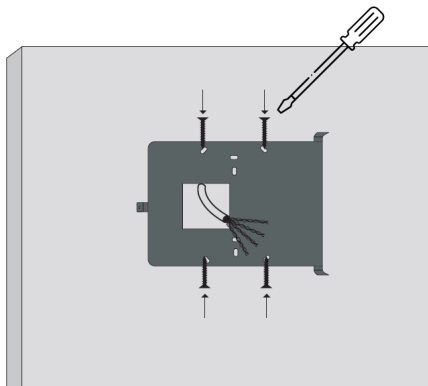
- DC+ (Vin POSITIVE): Použijte tři vodiče UTP
- DC- (Vin NEGATIVE): Použijte tři vodiče UTP.
- Y/G (RS485): Použijte zbývající čtvrtý pár.

Orientační tabulka maximálních vzdáleností mezi klávesnicí a ústřednou ESIM484:

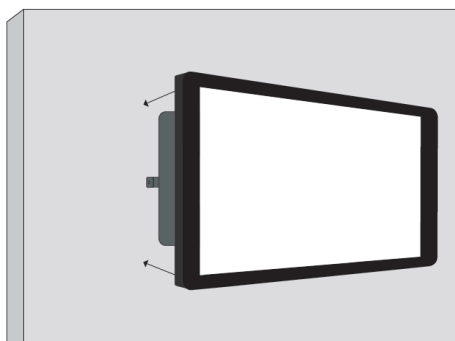
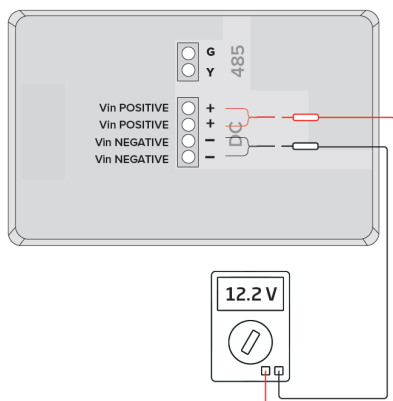
Typ kabelu	Žíly pro napájení	Maximální vzdálenost
UTP cat6	3 páry	30 metrů
Kabel pro EZS	1 pár (0,22 mm ²)	10 metrů
Kabel pro EZS	1 pár (0,35 mm ²)	40 metrů

INSTALACE

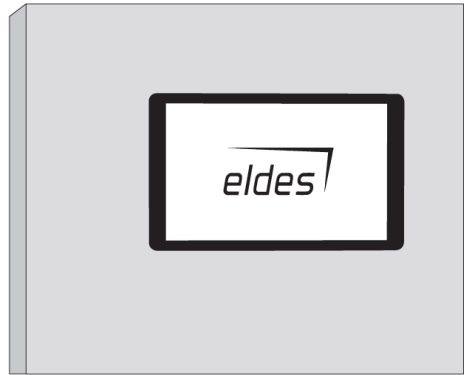
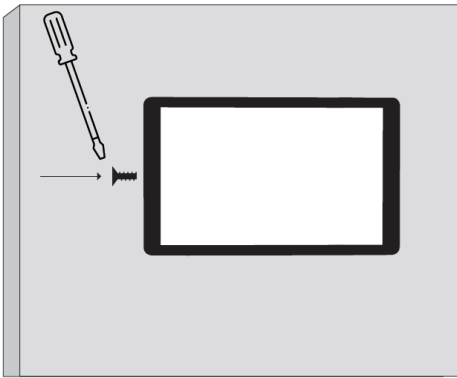
1. Pevně přišroubujte na zeď kovový montážní držák klávesnice EKB6 a pečlivě propojte dodané propojovací konektory s drátovými vývody s kabeláží alarmu, přivedenou do místa instalace klávesnice. Pracujte pečlivě, spoje kabelů proved'te pájením a každý spoj zaizolujte smršťovací bužírkou. Spoje kabelů by měly být uloženy ve zdi (např. v instalační krabici), neměly by se nacházet mezi držákem a klávesnicí, aby nebránily nasunutí klávesnice do držáku.



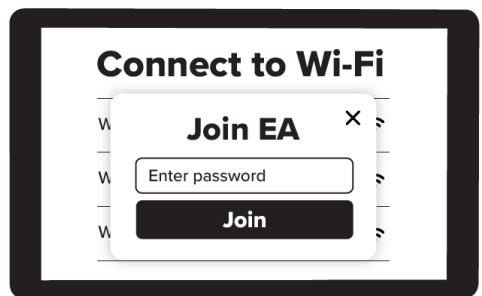
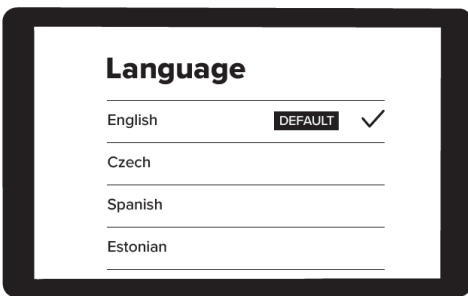
2. Ověřte, zda je v místě instalace klávesnice dostatečně vysoké napájecí napětí (minimálně 12,2V), popř. zajistěte, aby tomu tak bylo. Pokud je napětí dostatečné, odpojte přívod napájení do kabelu do té doby, dokud propojení kabeláže kompletně nedokončíte! Po dokončení prací můžete klávesnici nasunout na montážní držák. Dbejte přitom, aby byly všechny vodiče vedoucí do klávesnice uloženy v příslušných vybráních (drážkách) zadního krytu klávesnice.



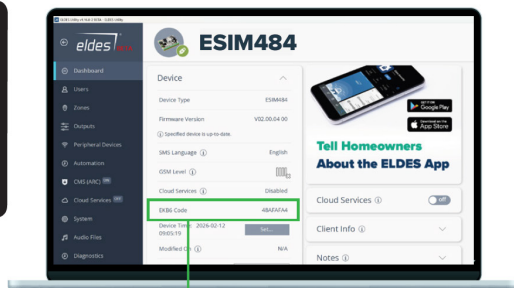
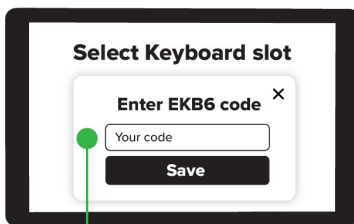
3. Zajistěte pozici klávesnice v držáku pomocí dodaného šroubku. Nyní můžete připojit napájecí napětí. Vyčkejte cca 40 sekund, než dojde k zavedení operačního systému Android a následnému automatickému startu firmwaru klávesnice.



4. Po inicializaci klávesnice budete vyzváni k volbě jazyka, ve kterém s Vámi bude klávesnice komunikovat, v dalším kroku pak budete vyzváni k nastavení parametrů bezdrátové sítě Wi-Fi. Nastavení Wi-Fi můžete přeskočit, bez funkčního připojení k Internetu přes Wi-Fi však klávesnice nebude dostávat aktualizace a updaty, které výrobce případně v budoucnu vydá.



5. Nyní je třeba na klávesnici zadat párovací kód EKB6. Ten je unikátní pro každou klávesnici EKB6 a tento kód je zobrazen v konfiguračním programu Eldes Utility.



EKB6 Code e. g. 48AFAFA4

PŘÍRAZENÍ SLOTŮ (ADRESY) KLÁVESNICE

Dotykové drátové klávesnice EKB6 (Android) mohou mít nastavenou pouze adresu (slot) #1 nebo #2 - nastavuje se softwarově při instalaci klávesnice (viz krok výše). Pokud jsou použity dvě klávesnice EKB6 v systému, musí mít každá z nich nastaven jiný slot. Více než dvě klávesnice EKB6 nelze v jednom systému použít.

Standardní drátové klávesnice (EKB2, EKB3) mohou mít přiřazenu kteroukoli adresu. Pokud je v jednom systému použito více klávesnic (max. 4), musí mít každá z nich nastaven jiný slot. Pokud se ale tyto klávesnice kombinují s klávesnicí EKB6, je třeba ponechat slot #1 a /nebo slot #2 pro klávesnici (klávesnice) EKB6. U standardních klávesnic EKB2 / EKB3 se adresy (sloty) nastavují hardwarově pomocí propojek (jumperů) následovně:

Pozice jumperu	A0 A1	A0 A1	A0 A1	A0 A1
				
Adresa	Klávesnice #1	Klávesnice #2	Klávesnice #3	Klávesnice #4

V konfiguračním programu Eldes Utility je u každé klávesnice její nastavená adresa zobrazena.

DŮLEŽITÉ UPOZORNĚNÍ

5MIN KONFIGURAČNÍ OKNO

Jakmile připojíte napájení k ústředně ESIM484, máte 5 minut na konfiguraci klávesnice EKB6 a přiřazení správného slotu.

Bezpečnostní zámek: Z bezpečnostních důvodů je klávesnice navržena tak, aby přestala přijímat konfigurační příkazy, pokud není její přiřazení do systému dokončeno v tomto časovém rámci.

Doba inicializace: Nezapomeňte, že prvních 40 sekund z tohoto časového okna zabere inicializace a spuštění systému Android.

Výběr slotu: Před zahájením procesu přidávání klávesnice se ujistěte, že je v systému volný slot (adresa) #1 nebo #2, protože EKB6 lze přiřadit pouze do těchto slotů.

OBNOVA KONFIGURAČNÍHO OKNA

Pokud se nepodaří klávesnici EKB6 přiřadit do systému do vypršení konfiguračního okna, klávesnice bude další příkazy ignorovat.

RESTARTOVÁNÍ PROCESU:

- Odpojte hlavní i záložní napájení zabezpečovací ústředny
- Připojte zpět hlavní i záložní napájení a znovu projděte proces nastavení a přiřazení klávesnice.

DALŠÍ INFORMACE

Omezení odpovědnosti

Kupující souhlasí s tím, že systém (zařízení) pomůže omezit riziko požáru, krádeže, vloupání a jiných nebezpečí, nemůže však obsáhnout všechna možná rizika ve všech podobách. Výrobce ani distributor nepřebírá žádnou odpovědnost za případné škody vůči osobám, majetku nebo finančním ztrátám případně plynoucím z užívání tohoto systému.

Záruka

Výrobce na zařízení prostřednictvím dodavatelů poskytuje záruku 24 měsíců. Záruční doba začíná běžet od data, kdy byl systém dodán koncovému uživateli. Záruka je platná pouze pokud je systém užíván výhradně k určenému účelu, v souladu s tímto návodem k obsluze a instalačním manuálem a jeho pokyny a instrukcemi. Účtenka potvrzující koupi zařízení musí být opatřena datem prodeje. Záruka se nevztahuje na mechanické poškození, působení chemikálií, vysoké vlhkosti, kapalin, korozivního či agresivního a nebezpečného prostředí nebo na poškození, způsobeném zásahem vyšší moci.

BEZPEČNOSTNÍ INSTRUKCE

Dodržujte prosím následující bezpečnostní instrukce pro zajištění maximální bezpečnosti obsluhy a případných osob v okolí zařízení:

- NEPOUŽÍVEJTE zařízení tam, kde může kolidovat s jinými přístroji nebo způsobit jiné potenciální nebezpečí.
- NEPOUŽÍVEJTE zařízení v blízkosti lékařských zařízení.
- NEPOUŽÍVEJTE zařízení v nebezpečném prostředí.
- NEVYSTAVUJTE zařízení vysoké vlhkosti, chemikáliím nebo mechanickým nárazům.
- NEPOKOUŠEJTE se zařízení sami opravit.



Klávesnici EKB6 napájejte pouze ze svorek „AUX +/-“ ústředny ELDES ESIM484 nebo z napájecího zdroje 12,2-14 V DC (max. 1 A), splňujícího normu EN 62368-1.



Tento symbol WEEE (Waste Electrical and Electronic Equipment), kterým je produkt nebo jeho části včetně dokumentace označen, znamená, že nesmí být po ukončení své životnosti likvidován spolu s běžným komunálním odpadem, ale musí být odevzdán v souladu s ochranou životního prostředí v určených recyklačních střediscích. Více informací o tom, jak nakládat s takto označeným odpadem, získáte u svého prodejce nebo místně příslušném úřadě, spravujícím odbor životního prostředí.

Copyright © "ELDES UAB" & ALARM PRODEJ.CZ, 2026. All rights reserved

Příklad tohoto manuálu je dílem ALARM PRODEJ.CZ se svolením ELDES UAB a je jeho duševním vlastnictvím. Všechna práva vyhrazena. Je zakázáno rozšiřovat a kopírovat informace z této české mutace dokumentu nebo je předávat třetí straně bez písemného svolení ALARM PRODEJ.CZ. Změny v textu nebo vyobrazení vyhrazeny.

Výrobek je v souladu se základními požadavky a dalšími příslušnými ustanoveními směrnice 2014/53/EU.



Vyrobeno v Evropské Unii
www.eldesalarms.com
www.alarmprodej.cz